

BG-Grundsatz

Ausbildung und Beauftragung der Fahrer von Flurförderzeugen mit Fahrersitz und Fahrerstand



BGG 925 (DGUV Grundsatz 308-001)
Stand: September 2003
Aktualisierte Fassung November 2007

Benutzerseitig zusammengestellter Auszug

Umfang: 34 Seiten

Alle Rechte vorbehalten.



**Berufsgenossenschaft für
Transport und Verkehrswirtschaft**

Geschäftsbereich Prävention
Ottenser Hauptstraße 54
22765 Hamburg

Tel.: +49 40 3980-0

Fax: +49 40 3980-1999

E-Mail: praevention@bg-verkehr.de

Internet: www.bg-verkehr.de



Jedermann-Verlag GmbH

Postfach 103140
69021 Heidelberg

Tel.: 06221-1451-0

Fax: 06221-27870

E-Mail: support@jedermann.de

Internet: www.jedermann.de

Inhaltsverzeichnis dieses Ausdrucks

Vorbemerkung	3
1 Anwendungsbereich	3
2 Rechtsgrundlagen	4
2.1 Innerbetrieblicher Einsatz	4
2.2 Einsatz im öffentlichen Straßenverkehr	5
3 Gliederung und Umfang der Ausbildung	5
3.1 Ausbildungsstufen	5
3.2 Allgemeine Ausbildung	6
3.3 Zusatzausbildung	6
3.4 Betriebliche Ausbildung	7
3.4.1 Gerätebezogener Teil	7
3.4.2 Verhaltensbezogener Teil	7
3.5 Dauer der Ausbildung	7
4 Beauftragung	8
5 Qualifikation der Ausbilder	8
6 Ausbildungsstätte	9
6.1 Allgemein	9
6.2 Räumlichkeiten	9
6.3 Anzahl der Ausbilder und Teilnehmer	10
6.4 Technische Ausstattung	10
6.5 Lehrmittel-Ausstattung	10
7 Lehrinhalte	11
7.1 Theoretische Ausbildung	11
7.2 Praktische Ausbildung	11
8 Abschlussprüfung	12
Anhang 1	13
Theoretische Ausbildung	13
1 Rechtliche Grundlagen	13
2 Unfallgeschehen	13
3 Aufbau und Funktion von Flurförderzeugen und Anbaugeräten	13
4 Antriebsarten	14
5 Standsicherheit	14
6 Betrieb allgemein	15
7 Regelmäßige Prüfung	15
8 Umgang mit Last	16
9 Sondereinsätze	16
10 Verkehrsregelung/Verkehrswege	17
Anhang 2	17
Praktische Ausbildung	17
1 Einweisung am Flurförderzeug	17
2 Tägliche Einsatzprüfung	18
3 Lastaufnahme	19
4 Gefahrstellen am Flurförderzeug	19
5 Gewöhnung an das Flurförderzeug	19
6 Verlassen des Flurförderzeuges	20
7 Fahr- und Stapelübungen - Hinweis zu den Abmessungen X, Y, Z und den Fahrzeiten:	20
8 Beispiel für Prüfungsfahrt	30
Anhang 3	32
Änderungen gegenüber der Vorfassung	34

Hinweis:

Soweit inhaltliche Verweise auf „bisherige“ Vorschriften und Regeln des berufsgenossenschaftlichen Vorschriften- und Regelwerkes sowie auf Vorschriften und technische Regeln des Staates erfolgen, bedeutet dies nicht in jedem Fall, dass eine Neuveröffentlichung der zitierten Unfallverhütungsvorschrift, BG-Regel oder BG-Information stattgefunden haben muss. Entscheidend ist das jeweilige Datum des Inkrafttretens bzw. das Ausgabedatum der betreffenden Veröffentlichung; siehe auch BGVR- und BGI-Verzeichnis der DGUV.

Berufsgenossenschaftliche Grundsätze (BG-Grundsätze) sind Maßstäbe in bestimmten Verfahrensfragen, z. B. hinsichtlich der Durchführung von Prüfungen.

Vorbemerkung

Jeder Betrieb, der Flurförderzeuge betreibt, muss über Fahrer verfügen, die mit diesen Flurförderzeugen sicher, wirtschaftlich und zweckentsprechend umgehen können. Dies trifft insbesondere bei Gabelstaplern zu.

Wer einen Kraftfahrzeug-Führerschein besitzt, ist nicht allein deshalb schon befähigt, Gabelstapler zu führen. Mit dem Gabelstapler Lasten heben und senken, Güter ein- und auslagern, auf Laderampen rangieren, zwischen Stapeln und Regalen fahren ist etwas anderes, als ein Kraftfahrzeug im Straßenverkehr zu lenken. Hinzu kommt die andere Bauweise der Gabelstapler: Die Lenkachse befindet sich hinten; dies führt zu einem anderen Fahr- und Lenkverhalten als beim Lastkraftwagen oder Personenkraftwagen. Die Last liegt – im Unterschied zum Lastkraftwagen – vor dem Fahrer frei auf den Gabelzinken, sie kann am Hubmast gehoben und gesenkt, vor- und zurückbewegt werden. Und nicht zuletzt verlangt das Standsicherheitsverhalten von Gabelstaplern eine andere Fahrweise als beim Kraftfahrzeug. Dies gilt im Übrigen nicht nur für Gabelstapler, sondern für nahezu alle Flurförderzeuge mit Hubgerüst.

Verständlich, dass nicht jeder, auch wenn er schon lange einen Kraftfahrzeug-Führerschein besitzt, mit einem Flurförderzeug fahren darf. Er würde sich und andere in Gefahr bringen.

Dieser BG-Grundsatz soll es ermöglichen, anhand der vorgegebenen Maßstäbe geeignete Personen auszuwählen und diese durch eine entsprechende Ausbildung zum Führen von Flurförderzeugen zu befähigen.

1 Anwendungsbereich

1.1

Dieser BG-Grundsatz findet Anwendung auf die Ausbildung und Beauftragung der Fahrer von Flurförderzeugen mit Fahrersitz oder Fahrerstand. Er ist vorrangig für die Ausbildung von Gabelstaplerfahrern konzipiert.

Für Fahrer von Flurförderzeugen ohne Hubgerüst, z. B. Schlepper, Plattformwagen, Kommissioniergeräte, kann die Ausbildung entsprechend der gerätespezifischen Gefährdung in Inhalt und Dauer angepasst werden. Der Ausbildungsnachweis und die schriftliche Beauftragung dürfen sich dann nur auf diese Flurförderzeuge erstrecken.

Zur Erreichung des Zieles, geeignete Personen zum Führen von Flurförderzeugen auszubilden, werden in Abschnitt 3.5 Ausbildungszeiten angegeben. Diese haben sich für Teilnehmer ohne Vorkenntnisse bewährt. Der

Nachweis über ausreichende Kenntnisse und Fähigkeiten zum selbstständigen Führen eines Flurförderzeuges mit Fahrersitz oder -stand erfolgt durch eine in Abschnitt 8 beschriebene theoretische und eine praktische Prüfung.

1.2

Dieser BG-Grundsatz findet **keine** Anwendung auf Flurförderzeuge, die durch einen mitgehenden Fahrer, auch Mitgänger genannt, gesteuert werden.

Da auf Grund der geringeren Fahrgeschwindigkeit (maximal 6 km/h) bei dieser Gerätebauart das Gefährdungspotenzial geringer ist, genügt es gemäß § 7 Abs. 2 der Unfallverhütungsvorschrift „Flurförderzeuge“ (BGV D27), wenn die Fahrer in der Handhabung dieser Geräte unterwiesen sind. Die Beauftragung der Fahrer muss in diesem Fall nicht schriftlich erfolgen.

2 Rechtsgrundlagen

2.1 Innerbetrieblicher Einsatz

Das Fahren von Flurförderzeugen mit Fahrersitz oder Fahrerstand ist in § 7 Abs. 1 der Unfallverhütungsvorschrift „Flurförderzeuge“ (BGV D27) geregelt. Danach darf der Unternehmer mit dem selbstständigen Steuern von Flurförderzeugen mit Fahrersitz oder Fahrerstand Personen nur beauftragen, die

1. mindestens 18 Jahre alt sind,
2. für diese Tätigkeit geeignet und ausgebildet sind
und
3. ihre Befähigung nachgewiesen haben.

Der Auftrag muss schriftlich erteilt werden.

Für die Auswahl der Fahrer ergeben sich somit folgende Kriterien:

- Mindestalter 18 Jahre

Im Rahmen der Berufsausbildung, z. B. Lagerfacharbeiter, dürfen Jugendliche unter 18 Jahren Flurförderzeuge nur steuern, wenn dies unter fachlicher Aufsicht erfolgt. Dabei sollte der Aufsichtführende und die Dauer der Ausbildung – in der Regel nicht mehr als 3 Monate – schriftlich festgelegt sein.

- körperliche Eignung

Sie wird zweckmäßigerweise durch eine ärztliche Untersuchung festgestellt. Insbesondere wird Wert gelegt auf ausreichende Sehschärfe, seitliches Gesichtsfeld, räumliches Sehen, Hörvermögen, Beweglichkeit der Gliedmaßen, gute Reaktionsfähigkeit;

zur Beurteilung der körperlichen Eignung gibt der Berufsgenossenschaftliche Grundsatz für arbeitsmedizinische Vorsorgeuntersuchungen G 25 „Fahr-, Steuer- und Überwachungstätigkeiten“ wichtige Anhaltspunkte.

- geistige und charakterliche Eignung

Von den ausgewählten Personen werden insbesondere folgende Voraussetzungen erwartet:

- *das Verständnis für technische und physikalische Zusammenhänge,*
- *die Fähigkeit, Signale erlernen, umsetzen und anwenden zu können,*
- *die Eigenschaft, zuverlässig, verantwortungsbewusst und umsichtig zu handeln.*

2.2 Einsatz im öffentlichen Straßenverkehr

Für das Fahren von Flurförderzeugen im öffentlichen Straßenverkehr muss der Fahrer außer der schriftlichen Beauftragung durch den Unternehmer gemäß § 2 des Straßenverkehrsgesetzes (StVG) die erforderliche Fahrerlaubnis (Führerschein) besitzen. Die Einteilung der Führerscheinklassen ist in der Fahrerlaubnisverordnung (FeV) geregelt.

3 Gliederung und Umfang der Ausbildung

3.1 Ausbildungsstufen

Die Ausbildung gliedert sich im Wesentlichen in die 3 Stufen

- allgemeine Ausbildung
- Zusatzausbildung
- betriebliche Ausbildung

Stufe 1: Allgemeine Ausbildung	
theoretischer Teil: Sicherheitsbestimmungen (z. B. Unfallverhütungsvorschriften, Betriebsanleitungen), Gerätetechnik (z. B. Standsicherheit, Antriebsarten)	praktischer Teil: Aufnehmen, Transportieren, Absetzen und Stapeln von Lasten. Gebrauch von üblichen Anbaugeräten
Abschlussprüfung	

Stufe 2: Zusatzausbildung	
Ausbildung im Umgang mit speziellen Flurförderzeugen, z. B. Containerstapler, Regalflurförderzeuge, Quergabelstapler, Teleskopstapler, Ausbildung in der Handhabung besonderer Anbaugeräte.	
Abschlussprüfung	
Stufe 3: Betriebliche Ausbildung	
gerätebezogener Teil: betrifft die im Betrieb vorhandenen Flurförderzeuge und Anbaugeräte	verhaltensbezogener Teil: betrifft die Betriebsanweisung nach § 5 der Unfallverhütungsvorschrift „Flurförderzeuge“ (BGV D27)
Durchführung dokumentieren	

3.2 Allgemeine Ausbildung

Die allgemeine Ausbildung (Stufe 1) beinhaltet einen theoretischen Teil, einen praktischen Teil und eine Abschlussprüfung.

Im theoretischen Teil lernt der Teilnehmer Sicherheitsbestimmungen (z. B. Unfallverhütungsvorschriften, Betriebsanleitungen) und die Technik der Flurförderzeuge (z. B. Standsicherheit, Antriebsarten) kennen.

Im praktischen Teil lernt der Teilnehmer durch vorgegebene Übungen den sicheren Umgang mit dem Flurförderzeug.

Zu den Lehrinhalten des theoretischen und praktischen Teils der Ausbildung siehe [Anhang 1](#) und [2](#).

In einer Abschlussprüfung weist der Teilnehmer seine theoretischen Kenntnisse und praktischen Fertigkeiten nach. Der erfolgreiche Abschluss wird bescheinigt. Der Teilnehmer erhält ein Zertifikat.

Die Durchführung der Abschlussprüfung ist in [Abschnitt 8](#) geregelt.

3.3 Zusatzausbildung

In der Regel erfolgt die allgemeine Ausbildung (Stufe 1) auf Frontgabelstaplern. Daher müssen Fahrer, sofern sie im Betrieb andere Flurförderzeuge fahren, an einer zusätzlichen Ausbildungsmaßnahme (Stufe 2) teilnehmen. Dies gilt z. B. bei Containerstaplern, Regalflurförderzeugen, Quergabelstaplern, Teleskopstaplern oder mit Gabelzinken ausgerüstete Erdbaumaschinen.

Die Zusatzausbildung ist analog zur allgemeinen Ausbildung (Stufe 1) durchzuführen. Bei erfolgreichem Abschluss erhält der Teilnehmer ein Zertifikat.

3.4 Betriebliche Ausbildung

Die betriebliche Ausbildung (Stufe 3) bezieht sich auf die Gegebenheiten des jeweiligen Betriebes. Daher kann sie nur im Betrieb selbst durchgeführt werden. Hierbei ist zwischen einer geräte- und einer verhaltensbezogenen Ausbildung zu unterscheiden. Die Durchführung der betrieblichen Ausbildung ist zu dokumentieren.

3.4.1 Gerätebezogener Teil

Die gerätebezogene Ausbildung ist im Wesentlichen eine Einweisung an den im Betrieb vorhandenen Flurförderzeugen und deren Anbaugeräten.

Erfolgt der praktische Teil der allgemeinen Ausbildung nicht unmittelbar im Betrieb, wird sie oft mit Flurförderzeugen durchgeführt, die sich von den Flurförderzeugen im Betrieb z. B. in der Bauart und in der Funktionsweise unterscheiden. So können z. B. die Anzahl und Anordnung der Stellteile und der Pedale unterschiedlich sein. Daher ist es unumgänglich, dass der Fahrer eines Flurförderzeuges, bevor er ein anderes Gerät im Betrieb übernimmt, mit dessen Besonderheiten vertraut gemacht wird und sich mit Umsicht und Vorsicht in dessen Funktionsweise einübt.

3.4.2 Verhaltensbezogener Teil

Im verhaltensbezogenen Teil muss der Unternehmer die Fahrer in allen Belangen unterweisen, die in seinem Betrieb zu beachten sind.

Hier zählt z. B. die Unterweisung über die freigegebenen Verkehrswege, über Lagerung, Lagerflächen und Stapelung, Regelungen über die Mitnahme von Personen auf Flurförderzeugen, die Verwendung von Anbaugeräten oder Anhängern und die Verwendung von Arbeitsbühnen. Im Wesentlichen sind dies Sachverhalte, die der Unternehmer in der gemäß § 5 der Unfallverhütungsvorschrift „Flurförderzeuge“ (BGV D27) zu erstellenden Betriebsanweisung bereits aufgelistet hat.

3.5 Dauer der Ausbildung

Die Ausbildung in der Stufe 1 „Allgemeine Ausbildung“ sollte sich über drei bis fünf Tage bzw. 20 bis 32 Lehreinheiten (LE) erstrecken. Davon umfasst der theoretische Teil mindestens 10 Lehreinheiten. Eine Lehreinheit beträgt 45 Minuten.

Die Ausbildungsdauer der Stufe 2 „Zusatzausbildung“ und Stufe 3 „Betriebliche Ausbildung“ richtet sich nach Gerätebauart und Einsatzgebiet.

Siehe auch zweiter Absatz der Erläuterungen zu [Abschnitt 1.1](#).

4 Beauftragung

Nach erfolgreich abgeschlossener Ausbildung können die Fahrer mit der Führung von Flurförderzeugen vom Unternehmer beauftragt werden. Diese Beauftragung ist schriftlich zu erteilen.

Die Form der schriftlichen Beauftragung ist in der Unfallverhütungsvorschrift „Flurförderzeuge“ (BGV D27) nicht vorgeschrieben. Um den Unternehmer zu unterstützen, werden von einzelnen Berufsgenossenschaften und Flurförderzeug-Fahrschulen speziell gestaltete Fahrerausweise für Flurförderzeuge herausgegeben.

In dem Fahrerausweis sollte die in [Abschnitt 3.1](#) erläuterte dreistufige Fahrerausbildung in der Art berücksichtigt sein, dass die jeweils ausbildende Stelle die erfolgreiche Teilnahme an den einzelnen Ausbildungsstufen durch Stempel/Unterschrift bestätigen kann.

Der Fahrerausweis sieht außer den persönlichen Daten und dem Lichtbild des Fahrers vor, dass die ausbildende Stelle den Typ sowie die Tragfähigkeit des Gerätes einträgt, auf dem die allgemeine Ausbildung (Stufe 1) erfolgte.

Darüber hinaus können zusätzliche Ausbildungsmaßnahmen auf besonderen Geräten eingetragen werden (Stufe 2).

Hinsichtlich der betrieblichen Ausbildung (Stufe 3) soll im Fahrerausweis der Betrieb bzw. der betreffende Betriebsteil sowie die Gerätebauart angegeben werden, auf die sich die betriebliche Ausbildung erstreckte.

Bei der eigentlichen Beauftragung ist dann im Ausweis anzugeben, für welchen Betrieb bzw. Betriebsteil sowie für welche Flurförderzeuge (abhängig z. B. von der Tragfähigkeit, Bauart, ...) die Beauftragung zum Fahren gilt.

Die Beauftragung kann nur vom Unternehmer erteilt werden. Sie kann daher nicht auf andere Unternehmen übertragen werden. Infolgedessen erlischt die Beauftragung beim Ausscheiden aus dem Unternehmen.

5 Qualifikation der Ausbilder

Als Ausbilder für Flurförderzeug-Fahrer kann tätig werden, wer auf Grund seiner fachlichen Ausbildung und Erfahrung ausreichende Kenntnisse auf dem Gebiet der Flurförderzeuge hat und mit den einschlägigen staatlichen Arbeitsschutzvorschriften (z. B. [Gerätesicherheitsgesetz](#), Maschinenverordnung, Betriebssicherheitsverordnung), Unfallverhütungsvorschriften und den allgemein anerkannten Regeln der Technik (z. B. BG-Regeln, DIN-Normen) vertraut ist und mindestens folgende Anforderungen erfüllt:

- Mindestalter 24 Jahre
- erfolgreiche Ausbildung zum Fahrer von Flurförderzeugen

Dies beinhaltet mindestens den erfolgreichen Abschluss der allgemeinen Ausbildung (Stufe 1) nach [Abschnitt 3.2](#).

- zwei Jahre Erfahrung im Umgang mit oder dem Einsatz von Flurförderzeugen

Dies soll sicherstellen, dass der Ausbilder Erfahrungen im täglichen Einsatz mit Flurförderzeugen gesammelt hat. Idealerweise sollte er über längere Zeit Flurförderzeuge gefahren haben.

- Meister oder mindestens vierjährige Tätigkeit in gleichwertiger Funktion

Mit dieser Anforderung soll gewährleistet werden, dass der Ausbilder über Fähigkeiten verfügt, eine Ausbildung erfolgreich durchführen zu können. Hierzu gehört z. B.:

- *Ausbildungskonzepte zu erstellen,*
 - *Fachkenntnisse zu vermitteln,*
 - *eine Gruppe durch einen Lehrgang zu führen.*
-
- erfolgreiche Teilnahme an einem Lehrgang für Ausbilder von Flurförderzeugfahrern
Solche Lehrgänge werden z. B. von einigen Berufsgenossenschaften angeboten.

6 Ausbildungsstätte

6.1 Allgemein

Der Erfolg einer Ausbildung wird maßgeblich beeinflusst von:

- den Räumlichkeiten,
- der Qualifikation und Anzahl der Ausbilder,
- der technischen Ausstattung
und
- den zur Verfügung stehenden Lehrmitteln.

6.2 Räumlichkeiten

Für den theoretischen Teil der Ausbildung sollte ein Schulungsraum mit folgenden Gegebenheiten zur Verfügung stehen:

- ausreichende Größe (*vorzugsweise sollten die Tische in U-Form platziert sein*)
- gut klimatisierbar (*Heizungs- und Lüftungsmöglichkeit*)
- ruhig (*keine Verkehrs-, Gebläse- oder Maschinengeräusche*)
- ausreichend beleuchtet
- verdunkelbar (*für Video, Dia, Overhead, Film*)
- Toiletten in der Nähe.

Für den praktischen Teil der Ausbildung sollte eine Fläche mit folgenden Gegebenheiten zur Verfügung stehen:

- ausreichend groß (*ca. 300 m²/Stapler*), befestigt und gegenüber dem betrieblichen Verkehr abgesichert,
- witterungsgeschützt, wenn erforderlich,
- mit der Möglichkeit zur Durchführung von Stapelübungen (*z. B. an Regalen, Laderampen oder LKW-Ladeflächen*).

6.3 Anzahl der Ausbilder und Teilnehmer

Steht für die Durchführung des Lehrganges nur ein Ausbilder zur Verfügung, so sollte die Anzahl der Teilnehmer auf 12 Personen begrenzt sein.

Im praktischen Teil der Ausbildung sollten die Teilnehmer in kleinere Gruppen aufgeteilt werden. Dann sind zusätzliche Ausbilder erforderlich.

Pro Lehrgang sollte die Anzahl der Teilnehmer 20 Personen nicht überschreiten.

6.4 Technische Ausstattung

Für den theoretischen Teil der Ausbildung sollten folgende Einrichtungen zur Verfügung stehen:

- Tafel oder Flipchart
- Pinwand
- Tageslichtprojektor (*Overhead*)
- Projektor (*Video, Dia, Film*)
- PC/Laptop
- Modelle/Muster/Schautafeln

Für den praktischen Teil der Ausbildung sollten je Gruppe folgende Einrichtungen zur Verfügung stehen:

- ein Flurförderzeug (*geprüft und mängelfrei*),
- Paletten in ausreichender Anzahl (z. B. *ca. 20 Flachpaletten, 5 Gitterboxen*)
- Verkehrsleitkegel (*ca. 20 Stück*)

Abhängig von den Fahrübungen sollten zusätzlich zur Verfügung stehen:

- Regale
- Laderampe
- schiefe Ebene

6.5 Lehrmittel-Ausstattung

Bei der Ausbildungsstelle sollten folgende Lehrmittel zur Verfügung stehen (*siehe auch [Anhang 3](#)*):

- Regelwerke
- Lehrbücher
- PC-Lernprogramme
- Lehrfilme bzw. Video
- Unfallberichte

- Fragebögen
- Modelle (z. B. für die Demonstration der Standsicherheit)

7 Lehrinhalte

7.1 Theoretische Ausbildung

Der Ausbildung zum Fahrer von Flurförderzeugen sollte der nachfolgende Musterlehrplan zu Grunde gelegt werden.

Tabelle 1: Musterlehrplan zur theoretischen Ausbildung der Stufe 1

Lfd.-Nr.	Themen	Umfang
1	Rechtliche Grundlagen	10–15 %
2	Unfallgeschehen	5 %
3	Aufbau und Funktion von Flurförderzeugen und Anbaugeräten	5–10 %
4	Antriebsarten	5–10 %
5	Standsicherheit	10–15 %
6	Betrieb allgemein	15–20 %
7	Regelmäßige Prüfung	5 %
8	Umgang mit Last	10–15 %
9	Sondereinsätze	10–15 %
10	Verkehrsregeln/Verkehrswege	5 %
11	Abschlussprüfung	5 %

Zu den Inhalten der Themen 1 bis 10 siehe Anhang 1. Literatur zu einzelnen Themen siehe Anhang 3.

7.2 Praktische Ausbildung

Für den praktischen Teil der Ausbildung sollte der nachfolgende Musterlehrplan zu Grunde gelegt werden.

Tabelle 2: Musterlehrplan zur praktischen Ausbildung der Stufe 1

Lfd.-Nr.	Themen	Umfang
1	Einweisung am Flurförderzeug	10–20 %
2	Tägliche Einsatzprüfung	
3	Lastschwerpunktdiagramm, Gewichtsverteilung und zulässige Lasten	
4	Hinweise auf Gefahrstellen am Flurförderzeug	
5	Gewöhnung an das Flurförderzeug	5 %
6	Verlassen des Flurförderzeugs	
7	Fahr- und Stapelübungen	55–65 %
8	Abschlussprüfung (15–20 min/Teilnehmer)	20 %

Zu den Inhalten der einzelnen Themen siehe [Anhang 2](#). Literatur zu einzelnen Themen siehe [Anhang 3](#).

8 Abschlussprüfung

Die allgemeine Ausbildung (Stufe 1) ist durch eine theoretische und eine praktische Prüfung abzuschließen.

Die Abschlussprüfung des theoretischen Teils soll schriftlich erfolgen. Erfolgskontrollen sollten durch Prüfungsfragen z. B. in Form eines Fragebogens durchgeführt werden. Bewährt haben sich hier Fragebögen mit vorgegebenen Antworten (Multiple Choice Verfahren). Die Prüfung sollte nicht mehr als 1 Lehreinheit in Anspruch nehmen und ca. 50 Fragen umfassen.

In Ausnahmefällen kann abweichend hiervon die Prüfung auch mündlich erfolgen, z. B. bei Teilnehmern, die der deutschen Sprache nicht ausreichend mächtig sind.

Die Abschlussprüfung des praktischen Teils wird als Prüfungsfahrt durchgeführt, die sich aus allen Teilen der einzelnen Übungen zusammensetzt, wobei Ladegut aufgenommen und an vorgeschriebener Stelle einwandfrei gestapelt oder abgesetzt werden muss. Bei dieser Prüfungsfahrt, die ca. 15 bis 20 Minuten pro Teilnehmer dauert, soll auf den richtigen Umgang und das sichere Führen des Flurförderzeugs geachtet werden.

Wird eine zulässige Anzahl von Fehlerpunkten überschritten, gilt die betreffende Prüfung als nicht bestanden. Die Prüfungen können wiederholt werden. Die zulässige Anzahl der Fehlerpunkte richtet sich nach Art und Umfang der jeweiligen Prüfung und muss vom Ausbilder/Prüfer vor der Durchführung der Prüfung festgelegt werden.

Die Ergebnisse der Prüfungen sind zu dokumentieren.

Die Teilnehmer erhalten ein Zertifikat über die Teilnahme und über das Ergebnis der Abschlussprüfung (Ausbildungsnachweis).

Anhang 1

Theoretische Ausbildung

1 Rechtliche Grundlagen

- Unfallverhütungsvorschrift „Flurförderzeuge“ (BGV D27)
- Unfallverhütungsvorschrift „Allgemeine Vorschriften“ (BGV A1),
- Maschinenverordnung (9. GPSGV)
hinsichtlich der Beschaffenheit, CE-Zeichen, EG-Konformitätserklärung
- Betriebssicherheitsverordnung (BetrSichV) *hinsichtlich der Bereitstellung von Arbeitsmitteln durch Arbeitgeber sowie die Benutzung von Arbeitsmitteln durch Beschäftigte bei der Arbeit*
- Arbeitsschutzgesetz (ArbSchG)
hinsichtlich der Verantwortung der Fahrer von Flurförderzeugen
- Straßenverkehrs-Zulassungs-Ordnung (StVZO)
hinsichtlich der Ausrüstung von Flurförderzeugen bei Einsatz im öffentlichen Verkehrsbereich
- Straßenverkehrs-Ordnung (StVO)
hinsichtlich des Betriebes im öffentlichen Verkehrsbereich
- Fahrerlaubnisverordnung (FeV)

2 Unfallgeschehen

- Statistiken über Unfälle mit Flurförderzeugen
- Ausgewählte Unfälle

3 Aufbau und Funktion von Flurförderzeugen und Anbaugeräten

- Aufbau eines Gabelstaplers
- Aufbau anderer Flurförderzeuge u. a.,
 - Schubmaststapler
 - Regalflurförderzeuge
 - Seitenstapler
 - Fahrerstandgeräte
 - Mitgänger-Flurförderzeuge
- Lenkung *hinsichtlich Unterschied Gabelstapler – Kraftfahrzeug*
- Arten der Kraftübertragung
- Hinweis auf Flurförderzeuge für den Einsatz in feuergefährdeten und explosionsgefährdeten Bereichen

- Funktion einzelner Anbaugeräte u. a.,
 - Seitenschieber
 - Arbeitsbühne
 - Klammer
 - Schubgabel und Gabelverlängerungen
 - Kippbehälter
- Funktion von Fahrerrückhalteeinrichtungen

4 Antriebsarten

- Batterie-elektrischer Antrieb
 - Batteriewechsel
 - Batterieladen
- Verbrennungsmotorischer Antrieb (Diesel, Flüssiggas, Erdgas, Benzin)
 - Abgasemission
 - Betanken, Flaschenwechsel
 - Betrieb und Abstellen unter Erdgleiche
 - Einsatz in ganz oder teilweise geschlossenen Räumen

5 Standsicherheit

- Schwerpunkt von Flurförderzeug und Last
 - Hebelgesetz
 - Lastschwerpunktdiagramm
 - Hubhöhe und Hubgerüstneigung
 - Unterschied zwischen Fahren mit und ohne Last
- Einfluss von Anbaugeräten
- Standfläche
 - Standdreieck bei Gabelstaplern
 - Standviereck bei Quergabelstaplern
- Anfahren, Kurvenfahren und Bremsen
 - Fahrgeschwindigkeit und Kurvenradius
- Einfluss der Bodenbeschaffenheit (Neigung, Schwellen, Vertiefungen)
- Einfluss der Bereifung (Verformung, Luftdruck, Beschädigung)
- Einfluss der Achskonstruktion
 - Drehschemelachse
 - Pendelachse
 - Kombiachse

- Wenden auf schiefen Ebenen
- Verhalten bei umstürzendem Gabelstapler

6 Betrieb allgemein

- Beachtung der Betriebsanleitung(en)
 - bestimmungsgemäße Verwendung
 - Abstimmung von Flurförderzeug und Anbaugerät
- Beachtung der Betriebsanweisung
- Fahren nur nach schriftlicher Beauftragung
- Fahrgeschwindigkeit anpassen
 - an Last, Fahrbahn, Umgebungsbedingungen
 - vorausschauend fahren
 - Folgen bei abruptem bremsen
- Verlassen des Flurförderzeuges
 - Abstellen (wo und wie)
 - Sichern gegen unbefugte Benutzung
- Gefährdung dritter Personen
 - Betrieb in Lärmbereichen
 - Mitnahme von Personen
 - Rückwärtsfahren
 - Aufenthalt unter angehobener Last
 - Beobachtung der Fahrbahn und der unmittelbaren Umgebung
 - Gebrauch von Warnzeichen
 - Sicherung des Arbeitsbereiches
- Befahren von Steigung und Gefälle

7 Regelmäßige Prüfung

- tägliche Sicht- und Funktionsprüfung durch den Fahrer
 - Beispiele sicherheitstechnischer Mängel
 - Mängelmeldung/Mängelbeseitigung
 - Sicherung gegen Weiterbetrieb
- Bedeutung der regelmäßigen Prüfung durch den Sachkundigen
- Prüfnachweis
- Bedeutung der Prüfplakette

8 Umgang mit Last

- Lastaufnahme
 - nahe am Gabelrücken aufnehmen
 - fahren nicht höher als bodenfrei angehoben
 - fahren mit zurückgeneigtem Hubmast
- Gewicht der Last und Lage des Schwerpunktes feststellen
- Auswahl des geeigneten Lastaufnahmemittels
- Umgang mit nicht palettierten Lasten
- Zustand der Last und des Lastaufnahmemittels
 - frei von Beschädigungen
 - stapelbar
- Verwendung von Lastschutzgitter und Fahrerschutzdach
- Tragfähigkeit von Regalen
 - Fachlasten
 - Feldlasten
- Errichten und Abtragen von Stapeln
- Sicht auf Fahrbahn
 - Einweiser
 - Sichthilfsmittel (z. B. Kamera, Spiegel)
 - Rückwärtsfahren
- Be- und Entladen von Fahrzeugen und Wechselaufbauten
- Transport hängender Lasten
 - pendelnde Lasten
 - Bigbags
- Transport von Gefahrstoffen

9 Sondereinsätze

- Verwendung von Arbeitsbühnen
- Fahren im öffentlichen Verkehrsbereich
- Verziehen von Anhängern
- Bewegen von Eisenbahnwaggons
- Einsatz im Tiefkühlbereich
- Transport feuerflüssiger Massen

10 Verkehrsregelung/Verkehrswege

- Innerbetriebliche Verkehrsregelung beachten (Betriebsanweisung)
 - Benutzung freigegebener Verkehrswege
 - Vorfahrtsregelung
 - Fahrgeschwindigkeit
 - Beleuchtung
- Zustand der Fahrbahnen beachten
 - tragfähig, eben und befestigt
 - rutschig, griffig
 - frei von Hindernissen, Schlaglöchern
- Befahren von Laderampen, Überladebrücken, Aufzügen
- Befahren von Engpässen, Toren und Durchfahrten
- Befahren von Regalgängen
- Überqueren von Gleisanlagen

Anhang 2

Praktische Ausbildung

1 Einweisung am Flurförderzeug

- Stellteile für das Fahren
 - hand- bzw. fußbetätigt
 - Fahrschalter, Fahrpedal
 - Fahrtrichtungsschalter
 - Doppelpedalsteuerung
- Stellteile für das Bremsen
 - hand- bzw. fußbetätigt
 - Betriebsbremse
 - Feststellbremse
 - Unterlegkeil
- Stellteile für die Lenkung
 - Lenkrad, Deichsel
 - Joystick
- Stellteile zum Handhaben der Last

- Steuerung des Hubwerkes
- Steuerung der Neigeeinrichtung
- Steuerung von Anbaugeräten (z. B. Seitenschieber, Klammern)
- Sonderstellteile
 - Multifunktionshebel
 - Rückasteinrichtung
- Sicherung gegen unbefugte Benutzung
 - Schaltschlüssel
 - Nummernschloss
 - Kartenschloss
 - Transponder
- Sicherheitseinrichtungen
 - Nottastschalter/Batteriestecker
 - Signalgeber/Warneinrichtungen
 - Fahrersitzkontaktschalter
 - Fahrerrückhalteeinrichtung

2 Tägliche Einsatzprüfung

- Sichtprüfung
 - Reifen (Schäden, Luftdruck, Profil, Fremdkörper, Radmuttern)
 - Gabelzinken (Verformung, Risse, Verschleiß, Aufhängung, Sicherung gegen Herausheben und Verschieben)
 - Anbaugeräte
 - Hubketten (ausreichende und gleichmäßige Spannung, Schmierung)
 - Hydraulik (Leckagen)
 - bei Batterieantrieb (Kapazität)
 - bei Flüssiggasantrieb
 - Befestigung der Gasflasche
 - Anschlüsse, Dichtigkeit (Gasgeruch)
 - bei verbrennungsmotorischem Antrieb
 - Kühlwasser
 - Motoröl
 - Rußfilter
 - Fahrzeugaufbau (bleibende Verformungen, Risse)
 - Hubmast
 - Karosserie
 - Fahrerschutzdach

- Lastschutzgitter
- Anhängavorrichtung
- Funktionsprüfung
 - Lenkungsspiel
 - Wirksamkeit der Bremsen
 - Funktionen zur Lasthandhabung
 - Heben, Senken, Neigen
 - Anbaugeräte, Zusatzeinrichtungen
 - Warngeräte, akustisch und optisch
 - Hupe
 - Warnleuchten
 - Beleuchtung

3 Lastaufnahme

- Lastschwerpunktdiagramm
- Gewichtsverteilung
- Hilfsmittel für Lastaufnahme (Flach-, Gitterbox-, Fasspaletten, Bigbags)
- Verschiebung des Lastschwerpunktabstandes durch
 - Art der Lastaufnahme
 - Hubmastneigung
 - Fahrbahnneigung

4 Gefahrstellen am Flurförderzeug

- Hubgerüst
- Zugang zum Fahrerplatz/Fahrerstand
- Fahrzeugrahmen bei Mitgänger-Flurförderzeugen
- bei Austausch der Gabelzinken
- bei Batteriewechsel
- bei Montage von Anbaugeräten

5 Gewöhnung an das Flurförderzeug

- Einstellen des Fahrersitzes
- Benutzen der Rückhalteeinrichtung

- Anlassen/Starten
- Betätigung aller Stellteile (ohne Last)

6 Verlassen des Flurförderzeuges

- Feststellbremse betätigen
- Lastaufnahmemittel in tiefste Stellung fahren
- Gabel mit der Spitze nach unten neigen
- Motor abstellen
- Sichern gegen unbefugte Benutzung

7 Fahr- und Stapelübungen

Hinweis zu den Abmessungen X, Y, Z und den Fahrzeiten:

Die angegebenen Abmessungen und Fahrzeiten sind Richtwerte und gelten für Gabelstapler mit einer Tragfähigkeit von ca. 1,4 t. Für andere Stapler sind diese Werte entsprechend anzupassen.

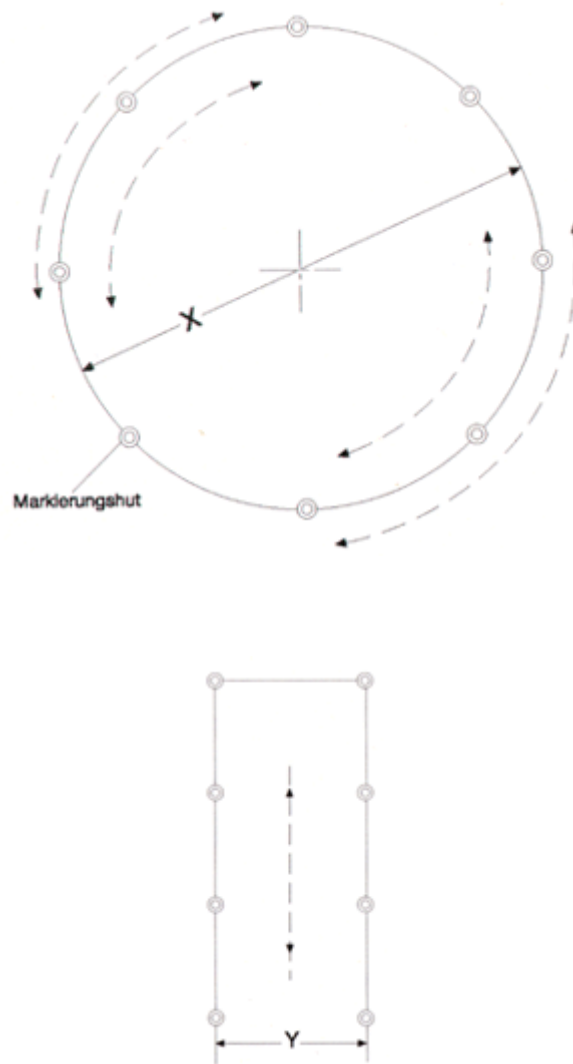
Nachstehend sind neun Fahrt- und Stapelübungen dargestellt.

1. Übung:

Gewöhnung an den Gabelstapler – Fahren ohne Last

Vorgezeichneten Kreis oder beliebige Strecke ohne Last abfahren (vor- und rückwärts).





Beschreibung:

Betätigen der Stellteile für das Fahrwerk. Vorgezeichneten Kreis langsam **ohne Last** vor- und rückwärts abfahren. Alternativ ca. 15 m lange, ebene Gerade langsam **ohne Last** abfahren. Ohne zu wenden Rückwärtsfahrt in gleicher Weise durchführen.

Maße: X: 8,0 m
Y: 2,0 m

Hinweise:

Langsam beschleunigen, weich abbremsen (Längsstabilität), Geschwindigkeit dem Kurvenradius anpassen (Seitenstabilität). Vor Fahrtrichtungswechsel immer erst vollständig anhalten!

Im Einzelnen:

- Motor in Gang setzen;
- Gabel so weit anheben, dass sie beim Fahren bodenfrei ist;
- Hubgerüst vor Fahrtantritt zurückneigen;
- erst jetzt Handbremse lösen;

- langsam anfahren und allmählich beschleunigen;
- vom Ausgangspunkt aus Rückwärtsfahren in gleicher Weise durchführen (beim Rückwärtsfahren in Fahrtrichtung blicken);
- nach Beendigung der Übung Gabel auf Boden vorschriftsmäßig absenken, so dass Hubketten zugentlastet sind;
- Handbremse anziehen;
- Motor stillsetzen;
- Schlüssel abziehen.

2. Übung:

Gewöhnung an den Gabelstapler – Fahren ohne und mit Last

Vorgezeichnete Strecke mit mittig aufgestellten Hindernissen (z. B. Verkehrsleitkegel) abfahren. Der Abstand der Hindernisse wird dabei unterschiedlich gewählt. Fahren **ohne Last** vorwärts, dann rückwärts; anschließend Fahren **mit Last** vorwärts, dann rückwärts.



Beschreibung:

Betätigen der Stellteile für Fahr- und Hubwerk. Ca. 15 m lange, ebene Gerade mit Hindernissen **ohne Last** vor- und rückwärts abfahren. Anschließend Übung **mit Last** wiederholen. Als Last wird eine beladene Flach- oder Gitterboxpalette verwendet.

Maße: X: 3,0 m
Y: 5,0 m

Hinweise für das Aufnehmen und Absetzen einer Last:

- Mast senkrecht stellen,
- Handbremse lösen,

Gabel in Höhe der Palettenöffnung einfahren,
auf gleichmäßige Beladung der Paletten achten.

Last so weit mit Gabel unterfahren, dass die Last am Gabelrücken anliegt (Vorsicht bei hintereinander stehenden Lasten, z. B. Regal oder Blockstapel).

- Bremse betätigen,
- Last anheben, bis Last bodenfrei,
- Mast zurückneigen,
- Bremse lösen,
- mit aufgenommener Last Übungsstrecke vor- und rückwärts (jeweils in Fahrtrichtung schauen) abfahren,
- wieder an Ausgangspunkt zurückfahren,
- Bremse anziehen,
- Mast senkrecht stellen,
- Last absetzen (**nicht über Kante absetzen!**),
- Bremse lösen,
- Stapler ca. 2 m zurücksetzen (in Fahrtrichtung schauen!),
- Bremse anziehen,
- Gabel vorschriftsmäßig auf Boden abstellen,
- Mast vorneigen, Motor stillsetzen,
- Schlüssel abziehen.

Bemerkung:

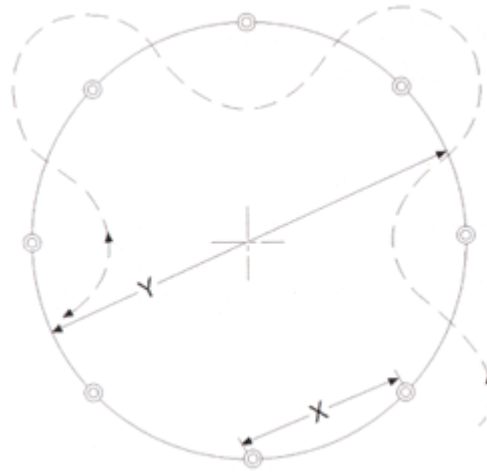
Die Teilnehmer werden außerdem darauf aufmerksam gemacht, auch darauf zu achten, dass die Gabelzinken entsprechend der aufzunehmenden Last genügend weit auseinander gezogen werden, um die Stabilität der Last sicherzustellen.

3. Übung:

Gewöhnung an den Gabelstapler – Fahren ohne und mit Last

Kreisförmig aufgestellte Hindernisse (z. B. Verkehrsleitkegel) abfahren. Fahren ohne Last vorwärts, dann rückwärts; anschließend Fahren mit Last vorwärts, dann rückwärts.





Beschreibung:

Betätigung der Bedienungseinrichtung für Fahr- und Hubwerk. Die kreisförmig aufgestellten Hindernisse **ohne Last** vor- und rückwärts umfahren. Anschließend die Übung **mit Last** wiederholen.

Maße: X: 3,0 m
 Y: 8,0 m

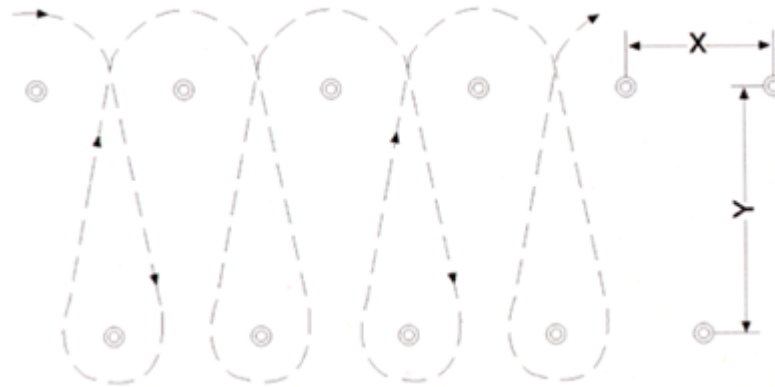
4. Übung:

Beherrschung des Gabelstaplers – Kurventechnik – Übung mit Last

Vor- und Rückwärtsfahren um Hindernisse, die auf zwei parallelen Strecken (Abstand Y) hintereinander im Abstand X aufgebaut sind.

Die Übung wird mit Last durchgeführt.





Beschreibung:

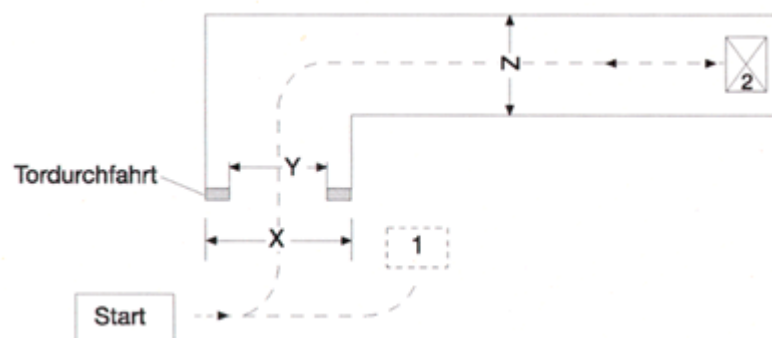
Die aufgestellten Hindernisse mit Last in kleinen und großen Kurven vor- und rückwärts umfahren.

Maße: X: 3,0 m Fahrzeiten: vorwärts: 50 s
Y: 4,0 m rückwärts: 70 s

5. Übung:

Aufnehmen von Lasten in Gängen – simulierte Tordurchfahrt

Aufnehmen und Stapeln von Lasten in Gängen – Tordurchfahrt; von einem breiten Gang rechtwinklig in einen schmalen Gang einbiegen.



Beschreibung:

Ohne Last in einen X m breiten und ca. 15 m langen Gang einfahren. Durchfahren einer Y m breiten simulierten Tordurchfahrt, rechtwinklig in einen Z m breiten Gang einbiegen, Gitterbox- oder Flachpalette im Gangende (Markierung 2) aufnehmen, rückwärts zum Ausgangspunkt zurückfahren (Blick in Fahrtrichtung), Last auf Markierung 1 absetzen, ca. 2 m zurücksetzen und Stapler vorschriftsmäßig abstellen!

Maße: X: 4,0 m Fahrzeit: 60 s

Y: 2,0 m

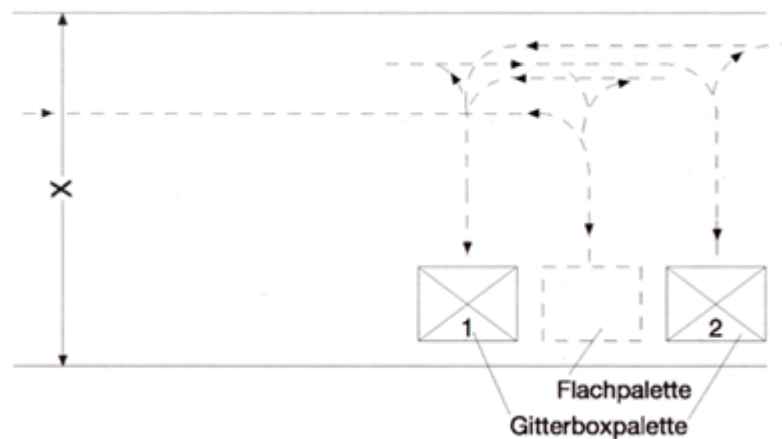
Z: 3,0 m

Hinweis:

Vor Tordurchfahrt Geschwindigkeit vermindern und hupen! Beim Einbiegen in den rechtwinkligen Gang auf richtige Fahrweise achten.

6. Übung:

Aufnehmen und Stapeln von Lasten (Gitterbox- und Flachpaletten) in einem Gang mit möglichst wenig Fahrbewegungen



Beschreibung:

Flachpalette vorschriftsmäßig aufnehmen, in den Gang einfahren und auf markierter Fläche zwischen zwei Gitterboxpaletten (Nr. 1 und 2) absetzen;

im Gang zurücksetzen, Gitterboxpalette 1 aufnehmen und auf Gitterboxpalette 2 absetzen;

zurückfahren und Gabelzinken bis Boden absenken;

Gabelzinken anheben, Gitterboxpalette 1 wieder aufnehmen und neben Flachpalette absetzen;

Flachpalette aufnehmen und rückwärts aus dem Gang herausfahren, Flachpalette vorschriftsmäßig absetzen;

ca. 2 m zurückfahren und Gabelstapler vorschriftsmäßig abstellen.

Maße: X: 5,0 m Fahrzeit: 240 s

Y: 15,0 m

Hinweise für das Stapeln von Lasten:

- Mit vorschriftsmäßig gesenkter Last bis an den Stapel heranfahren,
- Bremse anziehen (evtl. vorher Gang herausnehmen),
- Hubgerüst senkrecht stellen,
- Last auf Stapelhöhe anheben,
- Bremse lösen,
- Stapler vorsichtig bis in den Stapel einfahren,
- Bremse anziehen,
- Last absetzen,
- Bremse lösen,
- zurückschauen,
- Stapler so weit zurücksetzen, dass Gabelzinken ohne Berührung des Stapels abgesenkt werden können,
- Gabel bodenfrei absenken,
- Mast zurückneigen,
- aus dem Gang herausfahren und Stapler vorschriftsmäßig abstellen.

Bemerkung:

Besonders muss darauf geachtet werden, dass vor allen Hub- und Senkbewegungen die Bremse betätigt sowie beim Abstellen die Feststellbremse des Staplers angezogen wird.

7. Übung:

Ein- und Ausstapeln an einem Palettenregal

Stapeln und Entstapeln an einem 3,50 m hohen Palettenregal mit 2 Regalflächen (jeweils 2 Flachpaletten können im Regal nebeneinander abgesetzt werden).



Beschreibung:

Ein- und Ausstapeln an einem 3,50 m hohen Palettenregal mit zwei Regalfächern. Jeweils zwei Flachpaletten können im Regal nebeneinander abgesetzt werden. Diese Übung wird mit beladenen Flachpaletten durchgeführt, die aus dem einen Regal in das andere transportiert werden.

Hinweise:

Die Höhe der einzelnen Regalböden lassen sich beispielsweise am Hubgerüst des Gabelstaplers markieren. Sie erleichtern dem Fahrer das Ein- und Auslagern der Ware. Weiter können hierdurch Fehler, z. B. Anstoßen der Gabel an die Regalböden, Beschädigungen der Ware sowie das Herabstoßen von Gütern, leichter vermieden werden.

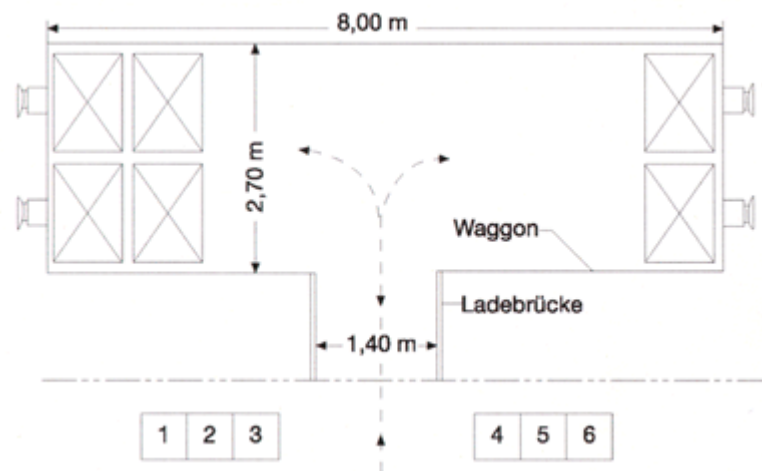
Hinweise für das Aufnehmen und Absetzen von Lasten siehe Übung 2.

Ausstapeln:

- Mit gesenkter Gabel und zurückgeneigtem Hubgerüst an das Regal heranfahren,
- Bremse anziehen,
- Hubgerüst senkrecht stellen,
- vor dem Regal Gabel auf Stapelhöhe ausfahren,
- Bremse lösen,
- Gabelzinken in die Palette einfahren,
- Bremse anziehen,
- Last anheben,
- Hubgerüst zurückneigen, um die Last zu stabilisieren,
- Bremse lösen,
- Stapler so weit vom Regal langsam zurücksetzen, dass die Last ohne Berührung des Regals abgesenkt werden kann,
- Last bodenfrei absenken,
- vom Regal wegfahren und Last absetzen,
- beim Herausfahren aus der Palette beachten, dass die Palette nicht mitgezogen wird!

8. Übung:

Be- und Entladen eines Eisenbahnfahrzeuges über eine markierte Ladebrücke



Beschreibung:

Die sechs im Eisenbahnwaggon (= abgegrenzte Fläche) abgestellten Paletten sind auf die Plätze 1 bis 6 zu verteilen und umgekehrt.

Hinweise:

Aufnehmen und Stapeln von Lasten wie in den vorangegangenen Übungen beschrieben.

Besondere Vorsicht beim Herausfahren aus dem Waggon (eventuell hupen).

Es ist zu beachten, dass nur vom Unternehmer freigegebene Ladebrücken verwendet werden dürfen, die sicher befahren werden können, d. h., die genügend stark, ausreichend breit und gegen Abrutschen gesichert sind. Auf die „Richtlinien für Ladebrücken und fahrbare Rampen“ (BGR 233) wird hingewiesen. Während des Ladevorganges müssen Waggonen gegen Bewegungen gesichert sein.

9. Übung:

Befahren einer schiefen Ebene mit Last



Beschreibung:

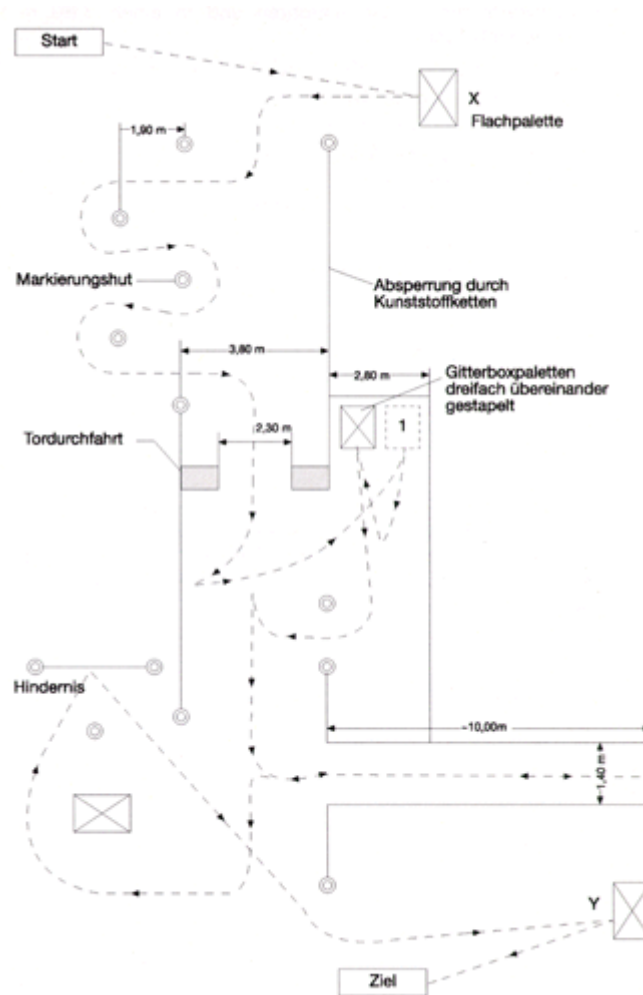
Eine schiefe Ebene wird mit Last vorwärts und rückwärts befahren.

Hinweise:

Nach § 12 Abs. 7 der Unfallverhütungsvorschrift „Flurförderzeuge“ (BGV D27) muss mit Gabelstaplern im Gefälle und in Steigungen die Last bergseitig geführt werden.

Bei der Aufwärtsfahrt darauf achten, dass die Sicht nach vorne durch die Last nicht versperrt ist. Gegebenenfalls durch Einweiser helfen lassen oder Spiegel benutzen. Niemals wenden auf Gefällen/Steigungen!

8 Beispiel für Prüfungsfahrt



Beschreibung der Prüfungsfahrt:

- Aufnehmen einer beladenen Flachpalette in Punkt X;
- rückwärts Hindernisse umfahren und in einen 3,80 m breiten Gang einbiegen;
- ein simuliertes Tor (2,30 m) rückwärts durchfahren;
- unmittelbar nach der Tordurchfahrt im Gang wenden und in einen 2,80 m breiten Gang vorwärts einbiegen;
- Flachpalette auf Markierung 1 absetzen und von nebenstehendem Gitterboxpalettenstapel (2 oder 3 Paletten übereinander) die oberste Gitterboxpalette abnehmen; rückwärts herausfahren und wenden;
- vorwärts in einen schmalen, nur 1,40 m breiten und ca. 10 m langen Blockstapel einbiegen und zum Ende fahren;
- rückwärts aus dem Blockstapel herausfahren und Hindernisse umfahren, dabei wenden;
- Gitterboxpalette in Punkt Y absetzen bzw. stapeln;
- Gabelstapler ca. 2 m zurücksetzen und vorschriftsmäßig abstellen.

Hinweis:

Werden mehrere Personen als Gabelstaplerfahrer geprüft, so sind sie vor Beginn der Prüfungsfahrt darauf hinzuweisen, dass sie für die einzelnen Kandidaten keine Hilfestellungen, z. B. durch Zurufe, abgeben dürfen. Diese Zurufe – wenn auch gut gemeint – verunsichern nur den Kandidaten und machen ihn nervös.

Anhang 3

Vorschriften und Regeln

Nachstehend sind die in dieser BG-Regel aufgeführten Vorschriften und Regeln zusammengestellt:

1. Gesetze, Verordnungen

Bezugsquelle: Buchhandel
oder

Carl Heymanns Verlag KG, Luxemburger Straße 449, 50939 Köln.

- Arbeitsschutzgesetz (ArbSchG),
- Geräte- und Produktsicherheitsgesetz (GPSG),
- Betriebssicherheitsverordnung (BetrSichV),
- Straßenverkehrs-Zulassungs-Ordnung (StVZO),
- Straßenverkehrs-Ordnung (StVO),
- Fahrerlaubnis-Verordnung (FeV),
- Maschinenverordnung (9. GPSGV),
- Arbeitsstättenverordnung (ArbStättV).

2. Berufsgenossenschaftliche Vorschriften, Regeln und Informationen für Sicherheit und Gesundheit bei der Arbeit sowie Berufsgenossenschaftliche Grundsätze

Bezugsquelle: Berufsgenossenschaft
oder

Carl Heymanns Verlag KG, Luxemburger Straße 449, 50939 Köln. <http://www.recht.com/hvbg>

- Unfallverhütungsvorschrift „Grundsätze der Prävention“ (BGV A1),
- Unfallverhütungsvorschrift „Flurförderzeuge“ (BGV D27),
- Unfallverhütungsvorschrift „Verwendung von Flüssiggas“ (BGV D34),
- BG-Regel „Ladebrücken und fahrbare Rampen“ (BGR 233),
- BG-Information: „Mein Gabelstapler und ich“ (BGI 602),
- BG-Information: Gabelstaplerfahrer (BGI 545),
- BG-Information: Gabelstapler (BGI 707),
- Berufsgenossenschaftlicher Grundsatz für arbeitsmedizinische Vorsorgeuntersuchungen G 25 „Fahr-, Steuer- und Überwachungstätigkeiten“ (BGG 904-25),

3. Normen

Bezugsquelle: Beuth Verlag GmbH, Burggrafenstraße 6, 10787 Berlin.

4. Video/DVD „Der Gabelstapler – ein starker Typ“.

Bezugsquelle: Berufgenossenschaft Handel und Warendistribution
www.bghw.de
oder
Krassmann Produktion GbR,
Röderbergweg 197, 60385 Frankfurt.

Gegenüber der vorhergehenden Fassung vom Januar 2003 wurden folgende Änderungen vorgenommen:

- [3.1](#) (Tabelle, Stufe 2, Zusatzausbildung)
- [Anhang 3 Nr. 2](#) (Aktualisierung)

Hinweis:

Hinsichtlich außer Kraft gesetzter Unfallverhütungsvorschriften, insbesondere des so genannten Maschinenaltbestandes, sowie älterer Richtlinien, Sicherheitsregeln und Merkblätter, die unter ihrer bisherigen ZH 1-Nummer auch weiterhin anzuwenden sind, siehe Internetfassungen der DGUV

„<http://www.dguv.de/bgvr>“.